



# HELLO-ABLAK

NYÍLÁSZÁRÓ ÉS ÁRNYÉKOLÁSTECHNIKA

ÁRNYÉKOLÓ

## KATALÓGUS

**E-MAIL CÍM:**

[info@helloablak.hu](mailto:info@helloablak.hu)

**TELEFONSZÁM:**

(+36) 70-425-0581

**WEBOLDAL:**

[www.helloablak.hu](http://www.helloablak.hu)

# INTERMO - KÜLSŐ DOBOZOS REDŐNYÖK

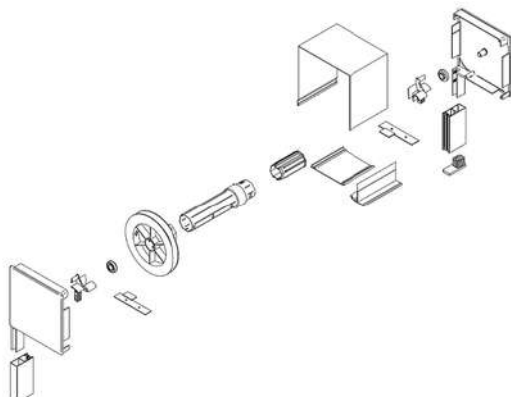


Vakolható, szigetelt alumíniumlamellákkal ellátott, kívülrre szerelhető redőnyrendszer, amely RAL és fautánzatú (aranytölgy, dió, wenge és mahagóni) színekben kapható; a legmagasabb minőségben kínáljuk kézi mozgatású változatban, illetve kapcsolós motorral, távirányítós motorral vagy hajtókarral.

Az Intermo redőnyrendszer utólag is beépíthető, ha az ablak már beépítésre került; ebben az esetben a redőnytok kívülről vakolható, az épület homlokzatához tartozik.

## TEKEREDÉSI TÁBLÁZAT

Tok mérete	Szélesség: max. 2,0 m		Szélesség: max. 2,5 m		Szélesség: max. 3 m		Szélesség: max. 3,7 m	
	Maximális felület: 6,5 m <sup>2</sup>						Maximális felület: 8,0 m <sup>2</sup>	
	Maximális magasság tokkal		Maximális magasság tokkal		Maximális magasság tokkal		Maximális magasság tokkal	
ALU	LA-39 Ø40-tengely	LA-39 Ø40-tengely LOCK TO PLAY	LA-39 Ø60-tengely	LA-39 Ø60-tengely LOCK TO PLAY	LA-45 Ø60-tengely	LA-45 Ø60-tengely LOCK TO PLAY	LA-52 Ø60-tengely	LA-52 Ø60-tengely LOCK TO PLAY
Vezérlés	KÉZI	MOTOROS	KÉZI	MOTOROS	KÉZI	MOTOROS	KÉZI	MOTOROS
165	235	227	221	184	163	168	138	120
180	286	290	274	262	214	214	196	190
205	374	382	378	339	294	294	270	260



# INTERMO - KÜLSŐ DOBOZOS REDŐNYÖK

## LAMELLA JELLEMZŐI

Lamella	Szélesség	Lamella/m <sup>2</sup>	Max. szélesség	Hossz	Súly/m <sup>2</sup>
LA-39	39 mm	26	2500 mm	6 m	2,8 Kg
LA-45	45 mm	23	3000 mm	6 m	2,9 Kg
LA-52	52 mm	19	3700 mm	6 m	3,0 Kg

## LAMELLA SZÍNKÓDOK



Felhívjuk figyelmét, hogy a fenti színminták némileg eltérhetnek a tényleges színektől!  
Figyelem: nem minden alkotóelem kapható az összes színben.

# CLASIC - FELSŐ DOBOZOS REDŐNYÖK

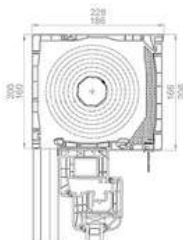
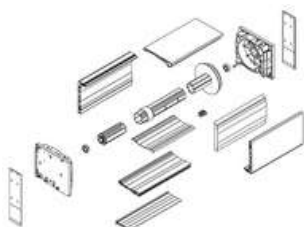


Szigetelt alumíniumlamellákkal ellátott nyílászáró fölé szerelhető redőnyrendszer, amely Renolit színekben kapható; a legmagasabb minőségben kínáljuk kézi mozgatású változatban, illetve kapcsolós motorral, távirányítós motorral vagy hajtókkal.

A Clasic nyílászáró fölé szerelhető redőnyök csak az ablak fölé szerelhetők, így az ablak részévé válnak. Kialakításuknak köszönhetően az ablakokkal egységes egészset képeznek és a szigetelt toknak köszönhetően hővédelmet nyújtanak. A tok kívülről vakolható.

## TEKEREDÉSI TÁBLÁZAT

Tok	Szélesség: max. 2,0 m		Szélesség: max. 2,5 m		Szélesség: max. 3 m	
	Maximális felület: 6,5 m <sup>2</sup>					
	Maximális magasság tokkal		Maximális magasság tokkal		Maximális magasság tokkal	
PVC	LA-39 Ø40- tengely	LA-39 Ø40- tengely LOCK TO PLAY	LA-39 Ø60- tengely	LA-39 Ø60- tengely LOCK TO PLAY	LA-45 Ø60- tengely	LA-45 Ø60- tengely LOCK TO PLAY
Vezérlés	KÉZI	MOTOROS	KÉZI	MOTOROS	KÉZI	MOTOROS
160	182	178	174	170	138	129
200	299	299	291	287	241	241



# CLASIC - FELSŐ DOBOZOS REDŐNYÖK

## LAMELLA JELLEMZŐI

Lamella	Szélesség	Lamella/m <sup>2</sup>	Max. szélesség	Hossz	Súly/m <sup>2</sup>
LA-39	39 mm	26	2500 mm	6 m	2,8 Kg
LA-45	45 mm	23	3000 mm	6 m	2,9 Kg
LA-52	52 mm	19	3700 mm	6 m	3,0 Kg

## LAMELLA SZÍNKÓDOK



Felhívjuk figyelmét, hogy a fenti színminták némileg eltérhetnek a tényleges színektől!  
Figyelem: nem minden alkotóelem kapható az összes színben.

# CLASIC - FELSŐ DOBOZOS REDŐNYÖK

## FÓLIA SZÍNKÓDOK



Felhívjuk figyelmét, hogy a fenti színminták némileg eltérhetnek a tényleges színektől!  
Figyelem: nem minden alkotóelem kapható az összes színben.

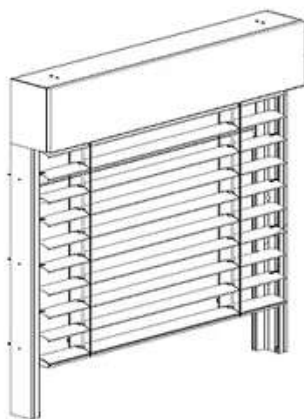
# ÖNHORDÓS ZSALÚZIA



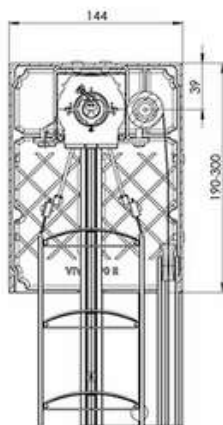
Az önhordó zsaluziák alapjai a vezetősínek, amelyen a teljes súly fekszik. Ehhez az önhordó árnyékolóhoz bármilyen típusú és méretű lécc használható, illetve a zsaluziába szúnyogháló is szerelhető.

A Z-formás lamellák hangelnyelő profillal rendelkeznek, és lehetővé teszik a helyiség szinte teljes elsötétítését.

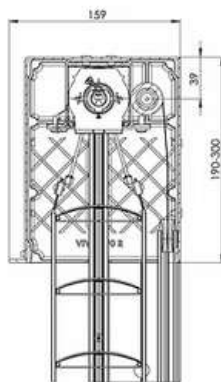
A Z-90 lamellák különleges formájuknak köszönhetően szinte teljesen zárhatók, ami a hagyományos formákkal nem lehetséges. A lamellák dőlésszögének folyamatos szabályozása lehetővé teszi a fény beesésének szabad, egyéni preferenciák szerinti beállítását, ezzel javítva a helyiségek használatának kényelmét.



**LÁTHATÓ TOK**



**VAKOLHATÓ TOK**



# ÖNHORDÓS ZSALÚZIA

## A LAMELLÁK TOKJÁNAK MÉRETEI

Tok magassága (mm)	190	220	260	300	300*
Árnyékoló magassága (mm)					3500 mm-es szélesség felett
C-80	1100	1500	2200	2800	2400
Z-90	1200	1700	2500	3200	2800

\*A maximális magasság beépített szúnyoghálóval 2500 mm

## SZÍNKÓDOK



D8 703



RAL 1015



RAL 7016



RAL 7016S



RAL 7021



RAL 7022



RAL 7035



RAL 7038



RAL 7048



RAL 8014



RAL 9005



RAL 9006



RAL 9006S



RAL 9007



RAL 9010



RAL 9016



VSR 780

# SZÚNYOGHÁLÓ - FIX KERETES HÁLÓK



A fix keretes szúnyoghálók ablakokhoz használhatók; alumínium vázzal rendelkeznek, és hengerelt alumínium profilokból és PVC-vel borított üvegszálás hálóból állnak, így rendkívül tartósak.

A háló acél kapcsokkal szerelhető fel az ablak külső oldalára anélkül, hogy lyukakat kellene fúrni az ablakba.

## SZÍNKÓDOK



02 FEHÉR



09 BARNÁ



48 ARANYTÓLGY



30 DIÓ



22 MAHAGÓNI



23 ANTRACIT

# SZÚNYOGHÁLÓ -MOBIL SZÚNYOGHÁLÓK



A mobil szúnyoghálókat ablakokhoz használhatók; extrudált alumínium profilokból és PVC-vel borított üvegszálalálóból állnak, így rendkívül tartósak.

Ez a termék az ablak felső részén elhelyezkedő védőtokban található háló függőleges meghúzására szolgáló mechanizmussal van ellátva.

A zárrendszer rögzített akasztóval rendelkezik.

## SZÍNKÓDOK



02 FEHÉR



09 BARNA



48 ARANYTÖLGY



30 DIÓ



23 ANTRACIT

# SZÚNYOGHÁLÓS AJTÓK

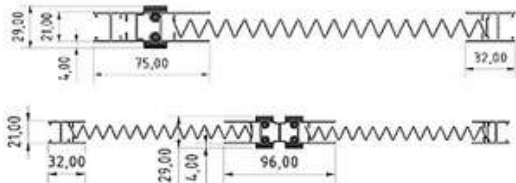
## PLISSE



A plisse (cikkcakkos alakú) szúnyoghálók extrudált alumínium profilokból és PVC-vel borított üvegszálas hálóból állnak, és rendkívül tartósak.

Új termék a szúnyoghálók kategóriájában, és sokféleképpen használható, akár nagy méretben is: teraszok, ajtók, ablakok lezárására.

Maximum 2500 x 2500 (szélesség x magasság) méretben kapható.



# SZÚNYOGHÁLÓS AJTÓK

## ZSANÉROS



A zsanéros nyíló ajtókhöz készült szúnyoghálók extrudált alumínium profilokból és PVC-vel borított üvegszálalás hálóból állnak, és rendkívül tartósak.

A szúnyoghálók az ajtó külső oldalára szerelhetők fel egyszerű zsanérokkal vagy rugós zsanérokkal, amelyek biztosítják az ajtó automatikus záródását.

## SZÍNKÓDOK



02 FEHÉR



09 BARNA



48 ARANYTÖLGY



30 DIÓ



23 ANTRACIT

# SZÚNYOGHÁLÓS AJTÓK

## TOLÓ AJTÓK



A tolós szerkezetű szúnyoghálós ajtók extrudált alumínium profilokból és PVC-vel borított üvegszálas hálóból állnak, és rendkívül tartósak.

A tolós szerkezetű szúnyoghálós ajtók az ajtók külső oldalára szerelhetők fel.

## SZÍNKÓDOK



02 FEHÉR



09 BARNA



48 ARANYTÖLGY



30 DIÓ



23 ANTRACIT

# SZÚNYOGHÁLÓS AJTÓK

## VÍZSZINTES MOBILHÁLÓ AJTÓ



A vízszintes mobilháló ajtók extrudált alumínium profilokból és PVC-vel borított üvegszál hálóból állnak, és rendkívül tartósak.

Ez a termék egy vízszintes hálófeszítő mechanizmussal van ellátva az ajtó oldalán található védőtokban, és mágneses zárrendszerrel rendelkezik.

## SZÍNKÓDOK



02 FEHÉR



09 BARNA



48 ARANYTÖLGY



30 DIÓ



23 ANTRACIT

## VÍZSZINTES MOBILHÁLÓ AJTÓ



Az önhordó bioklimatikus pergolarendszer, amely sokoldalú védelmet nyújt a nap, a szél és a nedves időjárás ellen, otthoni és professzionális célra is használható.

Ergonomikus kialakítású kis vagy nagy kültéri területek, például kertek, teraszok vagy úszómedencék árnyékolásához. Három szabványos méretű szettben kapható, és könnyű össze- és felszerelni.

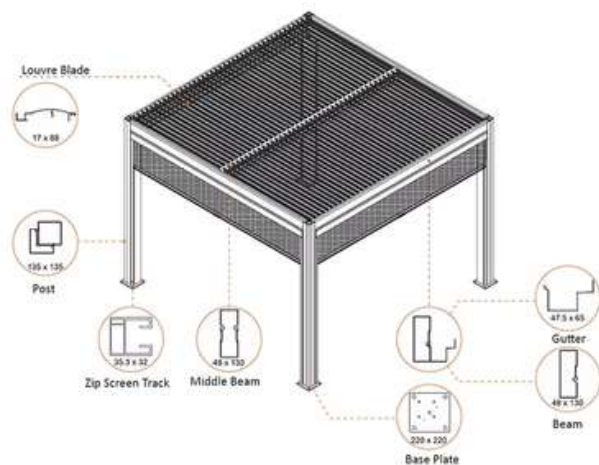
A mozgatható lamellák és az opcionális screen zip rendszer kifogástalan működést és kényelmet biztosít minden évszakban.

### Szettben kapható három méretben:

3 x 3 m, 3 x 4 m és 3,6 x 3,6 m, így bármilyen térben képes árnyékolást biztosítani.

### Választható színek:

fehér és antracit szürke.




# SCREEN ZIP



Műszakilag kifinomult kialakításával modern hangulatot kölcsönöz irodaépületeknek és családi házaknak. Az oldalsó vezetőben található szövet speciális varrásának köszönhetően a cipzáras háló megnöveli a tekercs szélállóságát.

Zárt helyzetben részben helyettesíti a szűnyoghálót, a sötétítő típusú anyag használatakor pedig hatékony sötétséget biztosít.

	Head rail		Bottom rail	Side guidance				
	square	rounded	high	guide rail				
Business name	BOX for SCREEN ALFA		ZP4012	ZP4016/839	ZP4016/830	ZP4016/838	ZPH071	ZPH072
Dimension (mm)	90 x 90 110 x 110	90 x 90 110 x 110	18 x 50	30 x 40	20 x 40	40 x 40	30 x 80	20 x 80
Material	AL	AL	AL	AL	AL	AL	AL	AL
Cross-section								

## SZÍNKÓDOK





# HELLO-ABLAK

NYÍLÁSZÁRÓ ÉS ÁRNYÉKOLÁSTECHNIKA

VEDD FEL VELÜNK A  
**KAPCSOLATOT**

**E-MAIL CÍM:**

[info@helloablak.hu](mailto:info@helloablak.hu)

**TELEFONSZÁM:**

(+36) 70-425-0581

**WEBOLDAL:**

[www.helloablak.hu](http://www.helloablak.hu)